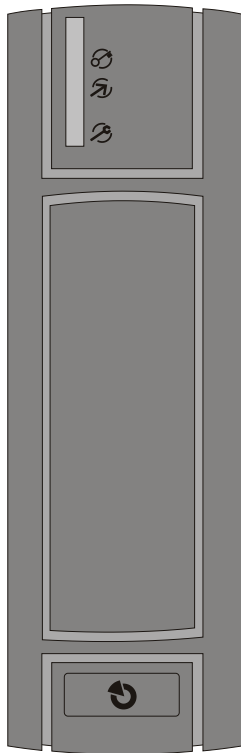


# JA-122E RFID Sammellesegerät für Außenbereiche

**JABLOTRON**  
CREATING ALARMS



Das Produkt ist eine Komponente des Systems **JABLOTRON 100**. Das Lesegerät der kontaktlosen Chips kann zur Aktivierung der PG Ausgänge und dadurch z.B. zur Steuerung der Zugänge (Türschloss) verwendet werden. Es verfügt nur über eine Lesefläche und eine optische Zustandsanzeige. Das Produkt ist zur Montage durch einen geschulten Techniker mit einem gültigen Jablotron Zertifikat bestimmt.

## Installation

1. Lockern Sie die Schraube der Kunststoffabdeckung (6).
2. Montieren Sie die hintere Kunststoffabdeckung so an der vorbereiteten Stelle, damit die Feder des Sabotageschalters (5) nach dem Ende der Montage ausreichend zusammengedrückt werden kann.
3. Ziehen Sie das Kabel des Lesegerätes durch die Öffnung in der hinteren Kunststoffabdeckung.
4. Verbinden Sie das Kabel des Lesegerätes mit der Sammelleiste z.B. mit der Klemmleiste JA-110Z-A (B, C) und der Montagedose JA-190PL.



**Der Anschluss der Sammelleiste sollte immer bei ausgeschalteter Stromzufuhr des Systems erfolgen.**

5. Richten Sie sich weiter nach dem Installationshandbuch der Zentrale. Grundlegende Vorgehensweise:
  - a. Nach dem Einschalten zeigt die gelbe Signallampe (3) durch Blinken an, dass das Lesegerät nicht dem System zugeordnet ist.
  - b. Im Programm **F-Link** wählen Sie in der Karte **Peripherie** die gewünschte Position und mit der Taste **Zuordnen** schalten Sie den Einlernmodus ein.
  - c. Drücken Sie den Sabotageschalter (11), dadurch wird das Lesegerät eingelernt und die gelbe Signallampe erlischt.
6. Fixieren Sie das Lesegerät mit der Schraube (6) an der hinteren Kunststoffabdeckung.

## Einstellung der Eigenschaften

Mit dem Programm F-Link – Karte **Peripherie**. An der Positionen des Lesegerätes verwenden Sie die **Internen Einstellungen**.

**Piepton beim Eingang:** Zeigt die Eingangsverzögerung des Bereichs an, der es zugeordnet wurde. Die Wahl ist nur dann möglich, wenn gleichzeitig der Vorgang der Autorisierung gewählt wurde.

**Autorisierungsvorgang:** Wenn der Bereich, dem das Lesegerät zugeordnet wurde im gesicherten Zustand ist, ruft die Autorisierung des angelegten Chips in diesem eine Eingangsverzögerung hervor. Gleichzeitig wird PGxx, gekennzeichnet mit der Wahl Steuert PG aktiviert.

**Steuert PG:** Legt fest, welcher PG nach der Autorisierung gesteuert wird. So gewählte PG müssen den eingestellten Parameter Impuls oder Änderungen (Einstellung siehe **PG Ausgänge / Funktionen**) aufweisen. An einem Lesegerät können nur durch die Autorisierung mehrere PG Ausgänge gleichzeitig aktiviert werden. Jeder PG Ausgang kann höchstens über zwei Lesegeräte/Tastaturen aktiviert werden (die Einstellung dieses Parameters ist mit der Einstellung der **PG Ausgänge / Aktivierung/Aktivierung der Ausgänge durch den berechtigten Benutzer durch die einfache Autorisierung auf der Tastatur** verknüpft).

**Optische Anzeige des Moduls:**

Die Anzeige zeigt den Zustand des Bereichs an, der es zugeordnet wurde. Die rote Signallampe zeigt eine gesicherte Sektion an, die grüne Signallampe zeigt eine entsicherte Sektion an.

**LED Modul aus:** Die Signalisierung ist vollkommen ausgeschaltet.

**LED Modul schläft:** Die Anzeige zeigt den Zustand des Bereichs für 180 Sekunden an. Die Anzeige des Zustandes des Bereichs wird durch die Aktivierung des Lesegerätes oder durch die Änderung des Zustandes des Bereichs hervorgerufen.

**LED Modul dauerhaft:** Die Anzeige zeigt den Zustand des Bereichs dauerhaft an.

## Technische Parameter

Stromversorgung	aus der Sammelleiste der Zentrale (9 ... 15 V)
Stromverbrauch im Backup Modus (Ruhe)	15 mA
Stromverbrauch für die Wahl der Kabel	15 mA
Schutzart gemäß EN 60529	IP65
Mechanische Beständigkeit gemäß EN 50102	IK08
RFID Arbeitsfrequenz	125 kHz
RFID Karten	Jablotron 100
Abmessungen	46 x 151,5 x 22,5 mm
Länge des Anschlusskabels	3,0 m
Umfang der Arbeitstemperaturen	-25 bis +60 °C
Umfeld gemäß	EN 50131-1 IV. Außenbereiche allgemein
Klassifizierung	Stufe 2
gemäß	EN 50131-1, EN 50131-3,
Erfüllt weiter	ETSI EN 300 330, EN 50130-4
	EN 55022, EN 60950-1



JABLOTRON ALARMS a.s. erklärt hiermit, dass der JA-122E die grundlegenden Anforderungen und andere maßgebliche Vorschriften der Richtlinie 2014/53/EU, 2014/35/EU, 2014/30/EU, 2011/65/EU erfüllt. Die Originalfassung der Konformitätsbewertung kann unter [www.jablotron.com](http://www.jablotron.com) im Abschnitt Downloads eingesehen werden.

**Anmerkung:** Das Produkt sollte, obwohl es keine schädlichen Materialien enthält, nicht mit dem Hausmüll, sondern auf einer Sammelstelle für Elektroabfall entsorgt werden.



JABLOTRON ALARMS a.s.  
Pod Skalkou 4567/33 | 46601 | Jablonec n. Nisou  
Czech Republic | [www.jablotron.com](http://www.jablotron.com)

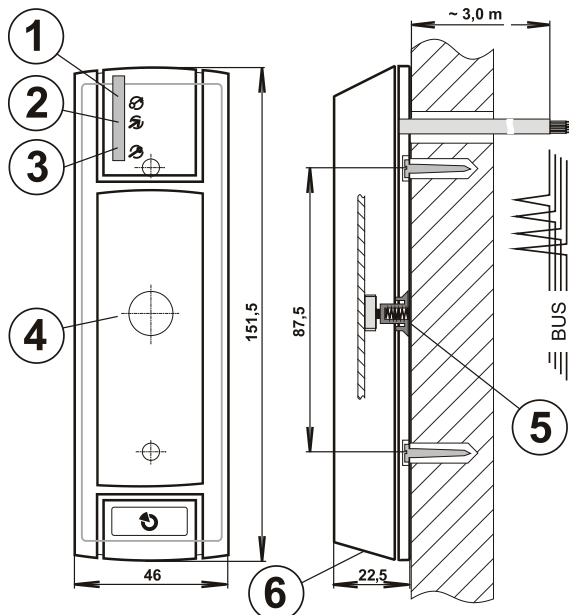


Abbildung: 1 – die rote Signallampe zeigt eine gesicherte Sektion an, 2 – die grüne Signallampe zeigt eine entsicherte Sektion an, 3 – die gelbe Signallampe zeigt eine Störung/Service an, 4 – Lesefläche, 5 – Sabotageschalter; 6 – Schraube der hinteren Kunststoffabdeckung